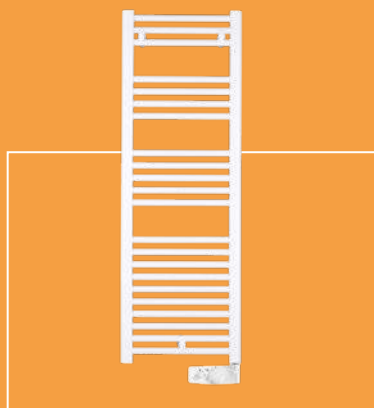


2012

ΗΛΕΚΤΡΙΚΗ ΠΕΤΣΕΤΟΚΡΕΜΑΣΤΡΑ ΜΙΚΡΩΝ ΔΙΑΣΤΑΣΕΩΝ



+ PRODUCT

ΑΝΕΣΗ

- Πετσετοκρεμάστρα με μεγάλες ράγες για γρήγορο στέγνωμα πετσετών και ρούχων
- Δύο μοντέλα: standar & στενή σειρά
- Ειδικό θερμαντικό υγρό

ΟΙΚΟΝΟΜΙΑ

- Θερμοστάτης χώρου

ΦΙΛΙΚΟ ΣΤΗ ΧΡΗΣΗ

- Πλήκτρα ελέγχου λειτουργίας & ρύθμισης θερμοκρασίας
- Λειτουργίας Boost

ΣΧΕΔΙΑΣΜΟΣ

- Κομψό λεπτό σχέδιο προσαρμοσμένο σε στενούς χώρους
- Διαθέσιμα πλάτη: 400, 480, 500, 550 mm
- Χρώμα: Λευκό (RAL 9016)

ΠΕΤΣΕΤΟΚΡΕΜΑΣΤΡΑ

300 έως 500 W
(ΣΤΕΝΗ)

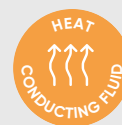
500 έως 1000 W
(STANDARD)



Model available*



Μπουτόν ελέγχου



Τύπος στοιχείου θέρμανσης

*Model types: A: Standard / B: Narrow / C: Standard with fan / D: Narrow with fan

2012

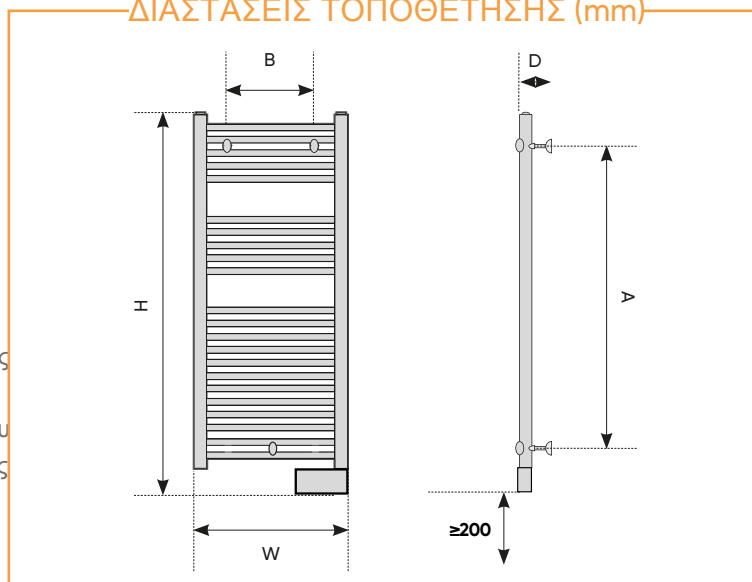


- 1 Ράγες πετσετών
- 2 Συσκευή ασφαλείας υπερθέρμανσης
- 3 Στοιχείο θέρμανσης
- 4 Αισθητήρας θερμοκρασίας δωματίου
- 5 Λειτουργία & ρύθμιση θερμοκρασίας κουμπιά ελέγχου
- 6 Ειδικό θερμαντικό υγρό
- 7 Κάθετοι συλλέκτες



- 1 Ενδεικτική λυχνία λειτουργίας
- 2 Λυχνία Boost και πληροφορίες κλειδώματος
- 3 Μπουτόν ελέγχου ρύθμισης λειτουργίας
- 4 Μπουτόν ελέγχου θερμοκρασίας

ΔΙΑΣΤΑΣΕΙΣ ΤΟΠΟΘΕΤΗΣΗΣ (mm)



ΤΕΧΝΙΚΑ ΧΑΡΑΚΤΗΡΙΣΤΙΚΑ

ΙΣΧΥΣ (W)	ΔΙΑΣΤΑΣΕΙΣ (mm)					ΒΑΡΟΣ (kg)
	ΠΛΑΤΟΣ (W)	ΥΨΟΣ (H)	ΒΑΘΟΣ (D)	A	B	
2012 Στενή						
300	400	798	100	574	270	7
500	400	1248	100	1025	270	12
2012 Standard						
500	480	998	100	779	350	9
750	480	1453	100	1230	350	15
1000	550	1781	100	1599	400	20